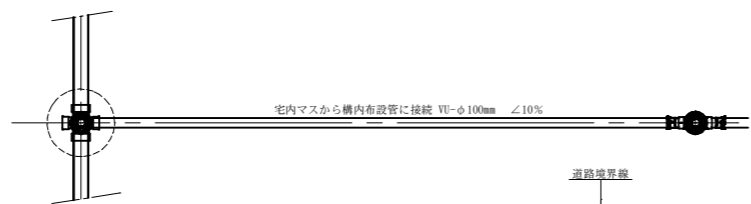
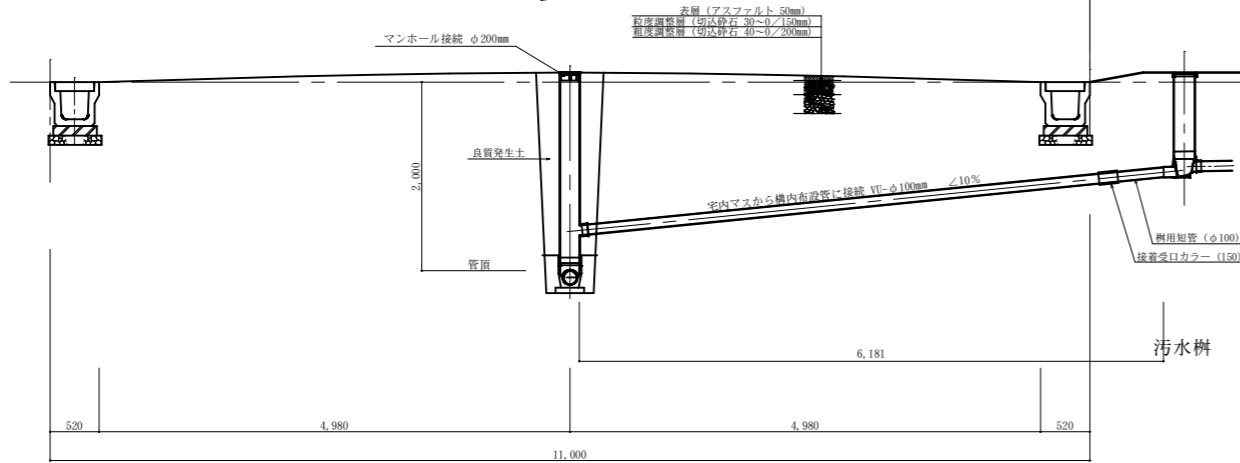


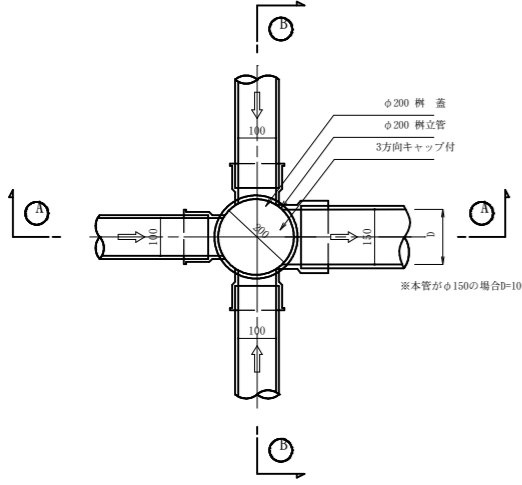
構内道路の標準断面図 S=1/40
構内下水道敷設断面図 縮尺 1/40



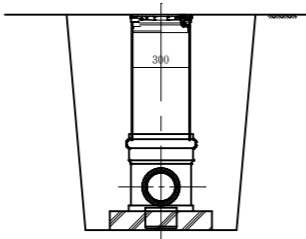
宅内マスから構内布設管に接続 VI-φ100mm ∠10%



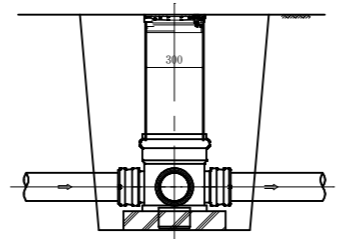
構内道路の標準断面図 S=1/40
構内下水道敷設断面図 縮尺 1/40



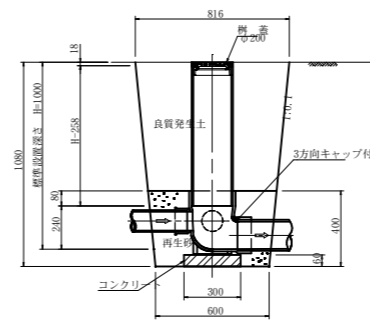
※本管がφ150の場合φ100mm用を使用する。



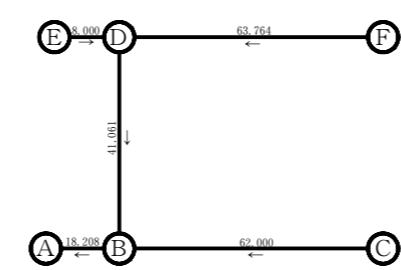
合流樹構造図 A-A' 縮尺 1/10



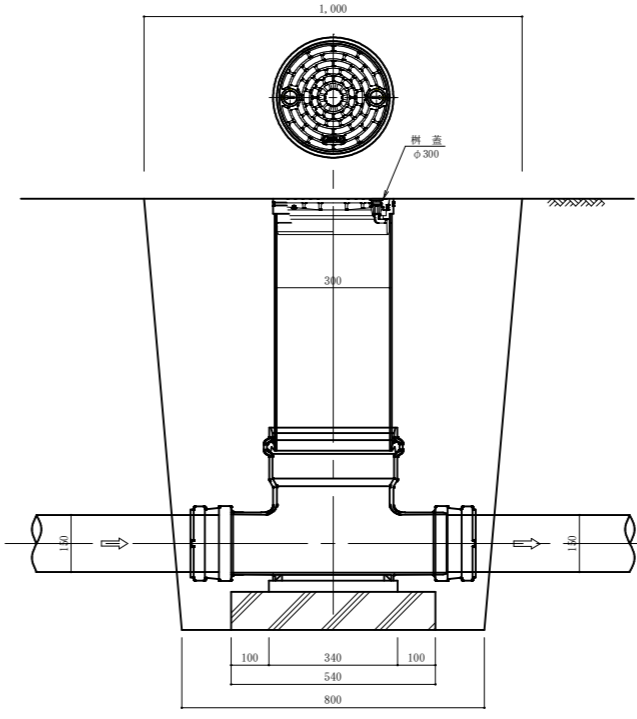
合流樹構造図 B-B' 縮尺 1/10



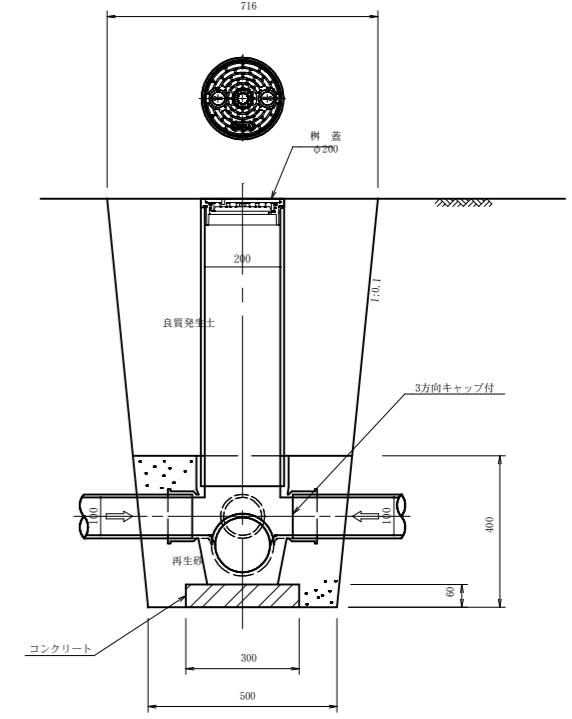
宅内樹平面図 縮尺 1/10



下水道経路図

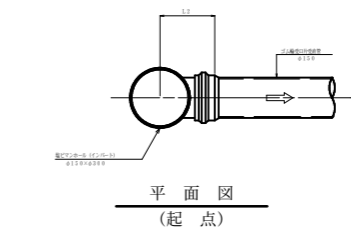


①-① 断面図

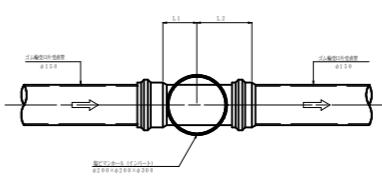


②-② 断面図

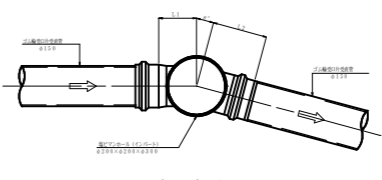
取付管及び合流樹標準断面図 縮尺 1/10



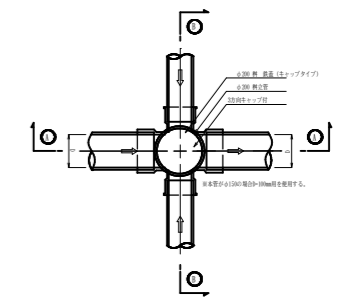
平面図 (起点)



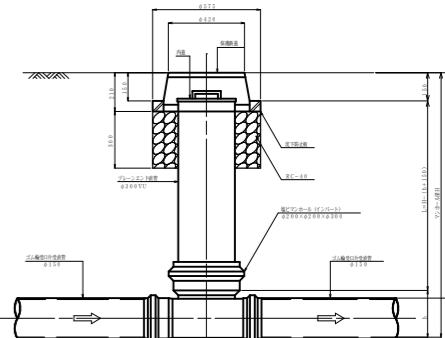
平面図 (標準)



平面図 (曲点)



通路上樹 平面図



断面図 (標準)

小口径塩ビマンホール構造図縮尺 1:20 (ゴム輪受口形)

A3 縮小版の縮尺は図示縮尺の 1/2 です