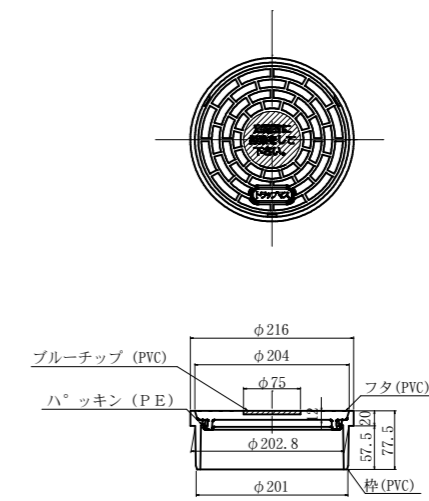
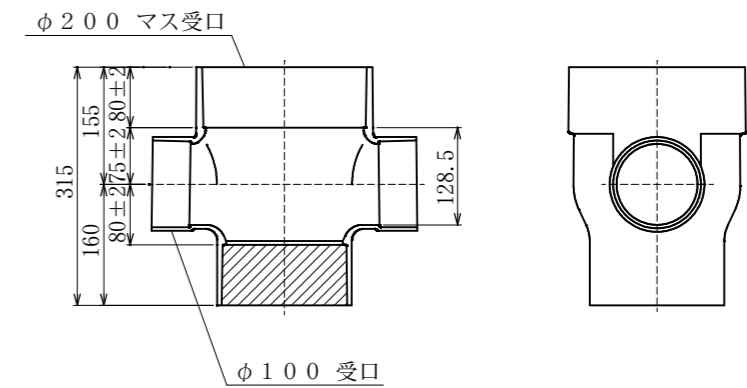
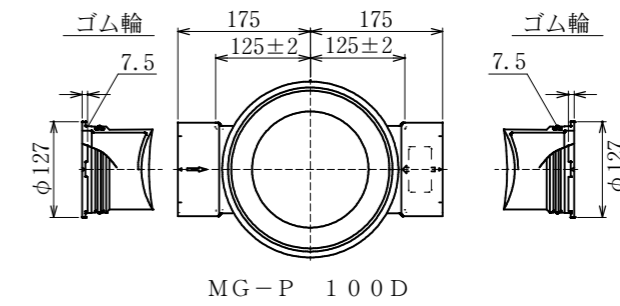


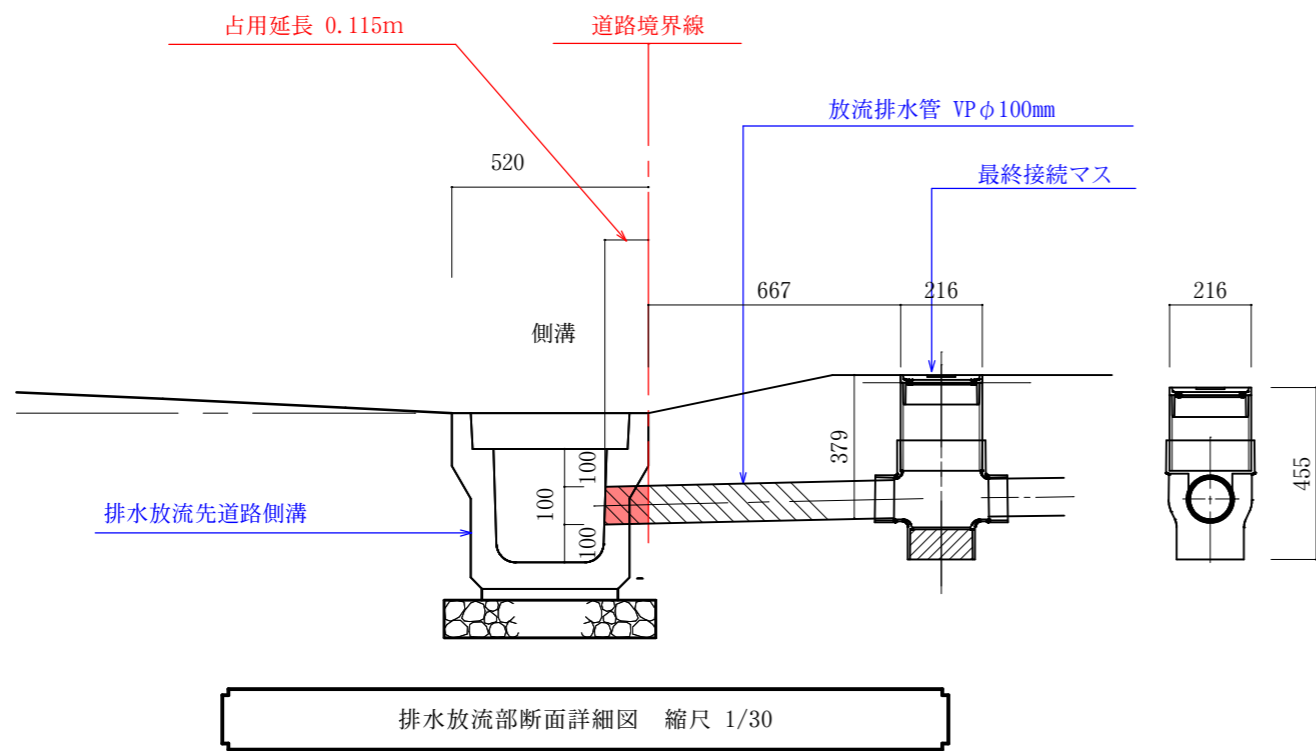
排水放流部平面詳細図 縮尺 1/30



最終マス蓋構造図 縮尺 1/10



最終マス構造図 縮尺 1/10



排水放流部断面詳細図 縮尺 1/30

File Name	C:\¥01_業務DATA\現場2017¥24_●上毛新聞TRY11_WebDATA\掲載図面¥15_排水放流_01
Save_File	2018/06/05 18:40:11
Print_out	18- 6- 8 FRI 15:17:34
	群馬県太田市鶴生田町 756-6, 758-1, -2, 763-1, -2, -3, -4, -5, -6, -7, -8

作成者 **宅地開発計画・石川ひろし事務所**

群馬県太田市新島町918-2 会員番号第1515号 登録番号 第77140835号  
 TEL 0276-46-8757 FAX 0276-49-0018・46-9658  
 zenkai@otv.ne.jp

設計	製図	担当	検認	所長	図面名
					排水溝等の断面決定計算表
検	図				起業者
					群馬県太田市新島町918-2 株式会社 テンペランス 代表取締役 石川 宏

図面名	排水溝等の断面決定計算表
起業者	群馬県太田市新島町918-2 株式会社 テンペランス 代表取締役 石川 宏
枚中のNo.	