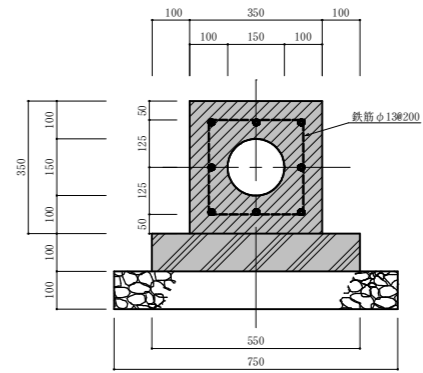
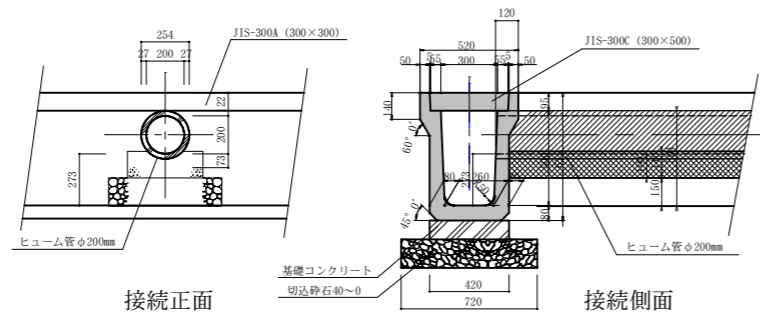


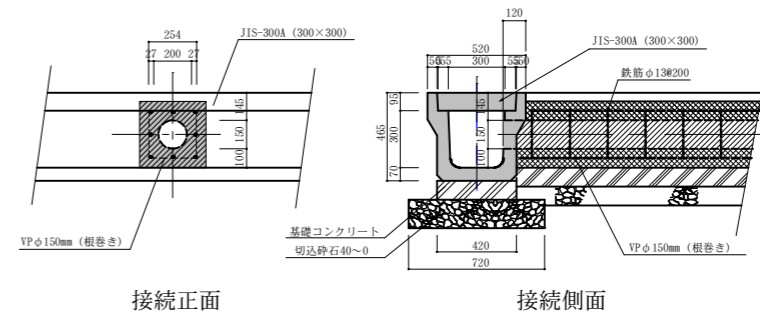
90度固定基礎ヒューム管 S=1/10



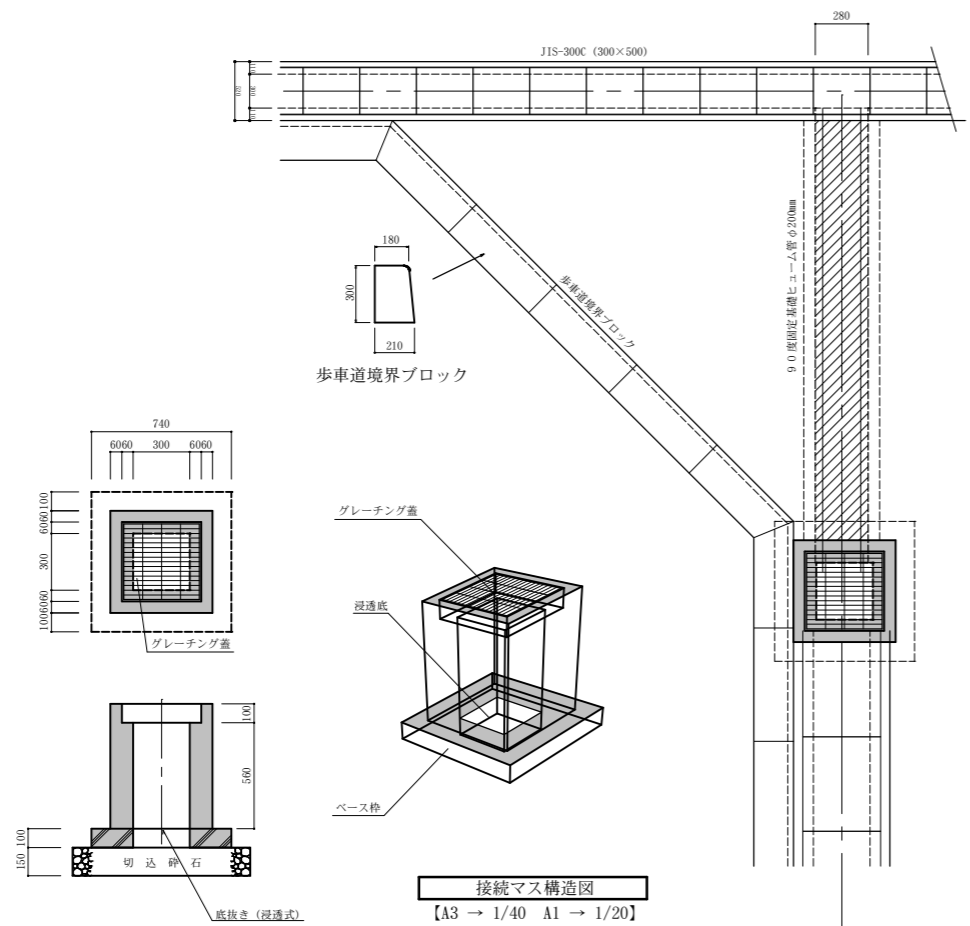
VPφ150mm (360°根巻き) S=1/10



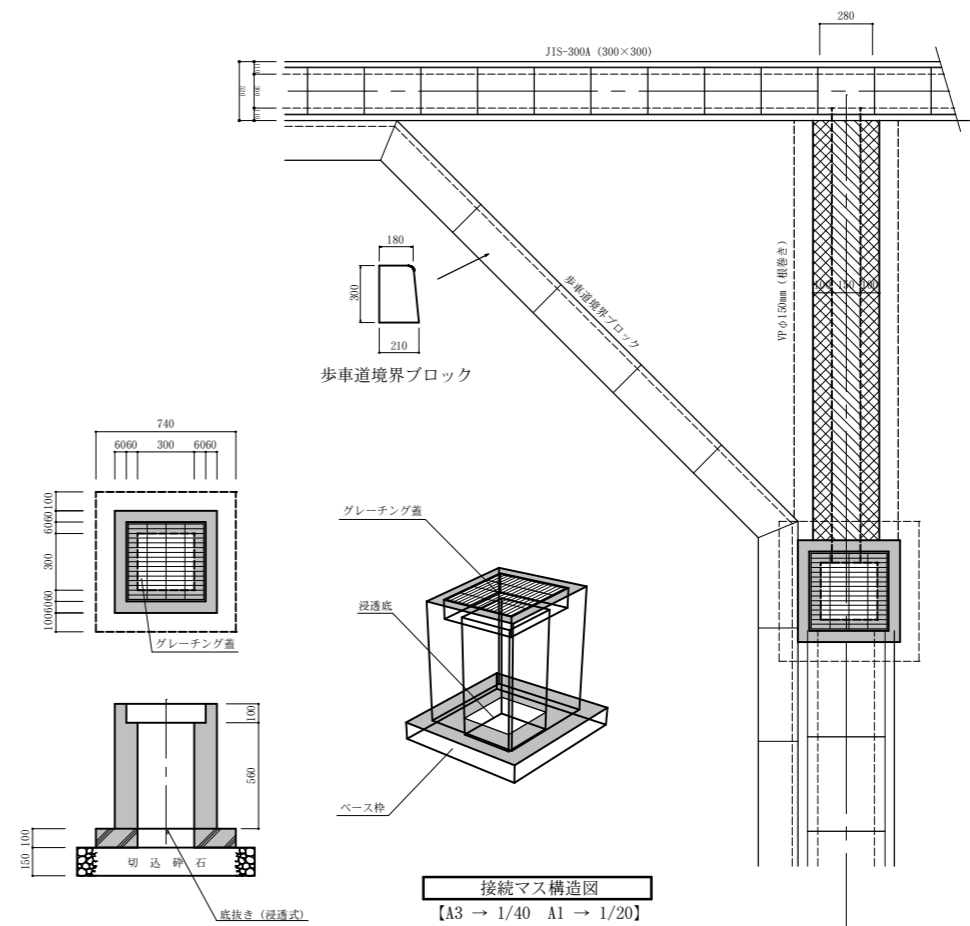
道路側溝への放流部C、D説明図 S=1/20



道路側溝への放流部A、B説明図 S=1/20



接続マス構造図 【A3 → 1/40 A1 → 1/20】



接続マス構造図 【A3 → 1/40 A1 → 1/20】

A 3 縮小版の縮尺は図示縮尺の 1 / 2 です

A 3 縮小版の縮尺は図示縮尺の 1 / 2 です